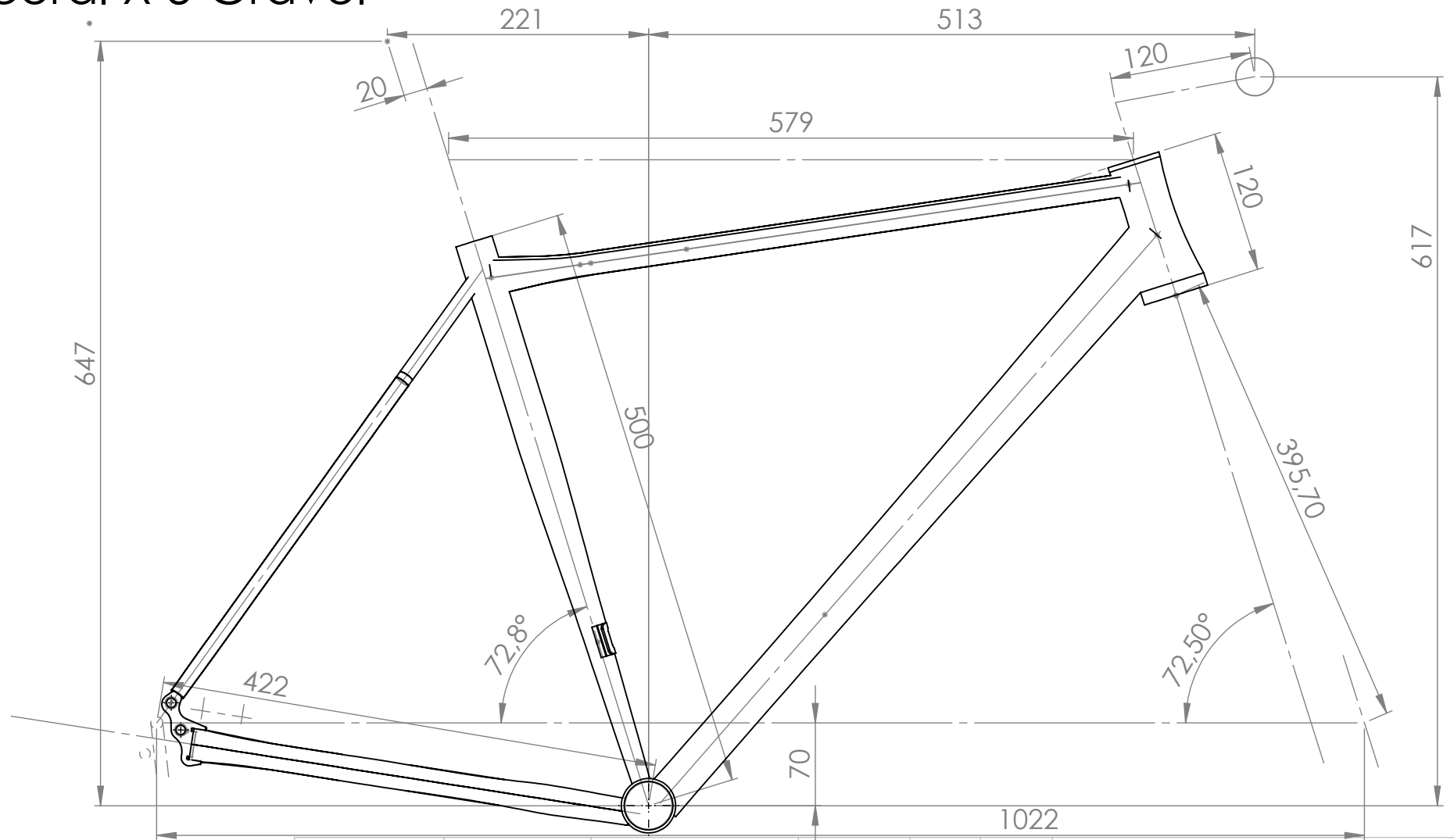


visceral X 3 Gravel



EXCLUSIF ET CONFIDENTIEL
 LES INFORMATIONS CONTENUES DANS
 CETTE MISE EN PLAN SONT LA PROPRIETE
 DE <NOM DE VOTRE SOCIETE>. TOUTE
 REPRODUCTION PARTIELLE OU TOTALE
 SANS L'AUTORISATION ECRITE DE
 <NOM DE VOTRE SOCIETE> EST
 INTERDITE.

		SAUF INDICATION CONTRAIRE:		NOM	DATE
		LES COTES SONT EN POUCES	AUTEUR		
		TOLERANCES:	VERIF.		
		FRACTIONS ±	APPR. B.E.		
		ANGLES: USINES ± P/LI ±	APPR. FAB.		
		DEUX DECIMALES ±	QUAL.		
		TROIS DECIMALES ±	COMMENTAIRES:		
		TOLERANCES GEOMETRIQUES SELON LA NORME:			
		MATERIAU			
ASM. SUIVANT	UTILISE DANS	FINITION			
APPLICATION		NE PAS CHANGER L'ECHELLE			

TITRE:		
FORMAT	No. DE PLAN	REV
A		
ECHELLE: 1:20	MASSE:	FEUILLE 1 SUR 1

5

4

3

2

1